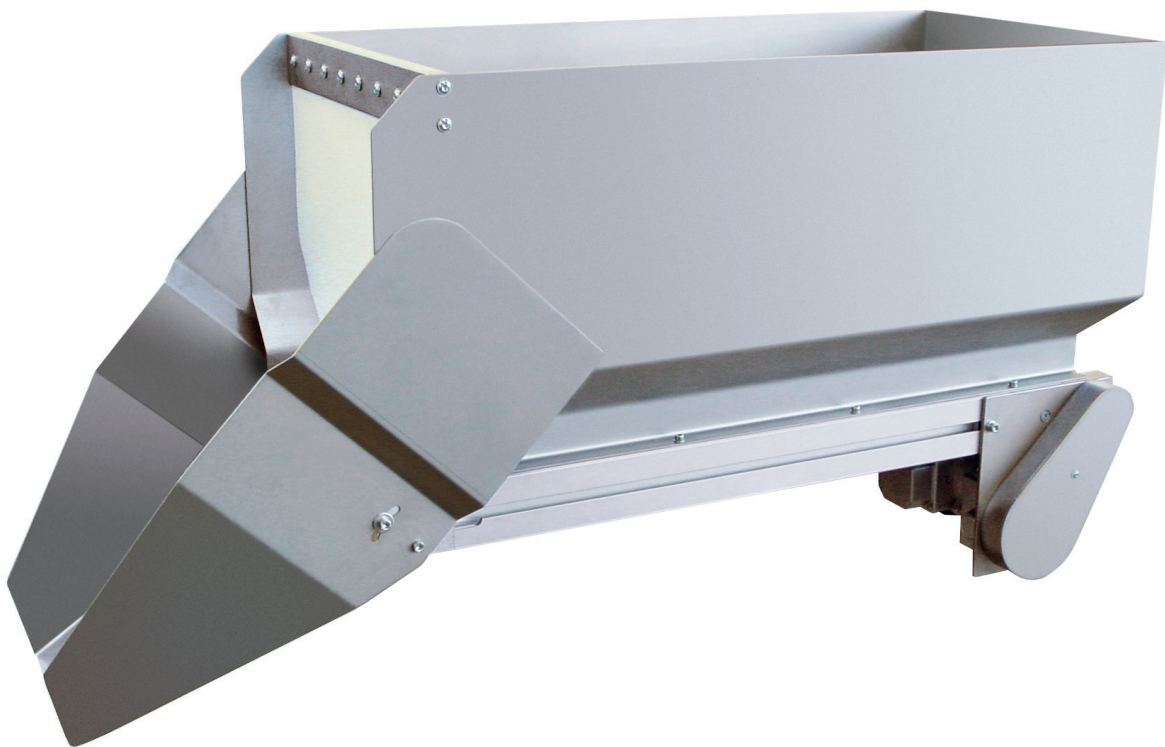




## Bandbunker 400 V

Speichervolumen ganz kompakt.

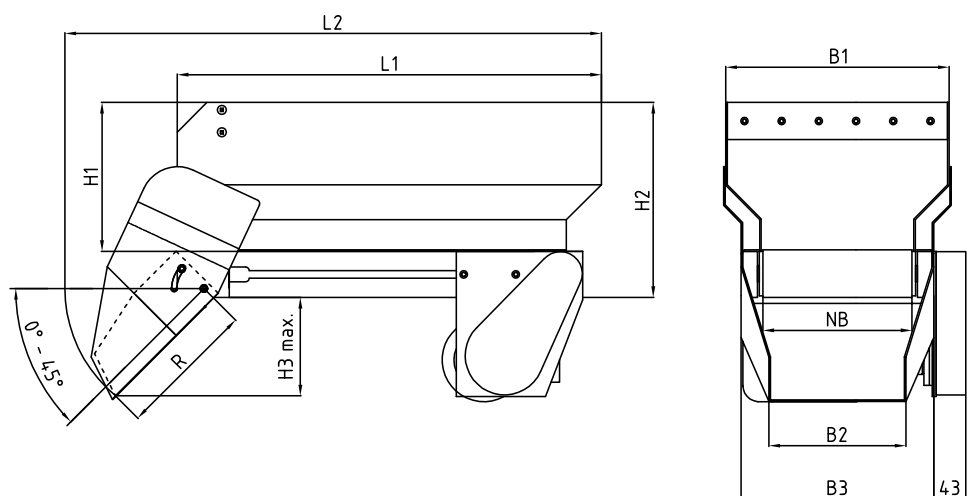
Pufferstrecke, Teilebevorratung oder dosierte Beschickung – Bandbunker von DasFröhlichBand verlängern Nachfüllintervalle.



DasFröhlichBand Bandbunker sammeln und übergeben Teile gezielt zur weiteren Bearbeitung an Sortier- und Zuführgeräte. Damit verlängern sich Nachfüllintervalle, können Arbeitsplätze sowie Maschinen mit hoher Dosiergenauigkeit beschickt und die Abmessungen der Geräte klein gehalten werden. Durch ihre vielseitigen Einsatzmöglichkeiten erhöhen sie die Produktivität und senken die Anlagekosten.



## Bandbunker 400 V



### Bandbunker BB 60, 230/400 Volt, 50 Hz

Bezeichnung	BB 60/10	BB 60/20	BB 60/30	BB 60/40	BB 60/60	BB 60/80	BB 60/100	BB 60/150	BB 60/200
Liter	10	20	30	40	60	80	100	150	200
L1	480	520	670	570	620	770	820	990	990
L2	630	670	820	870	920	1070	1120	1290	1290
NB	150	200	200	250	300	300	300	400	400
B1	250	300	300	350	400	400	400	500	500
B2	130	180	180	230	280	280	280	380	380
B3	209	259	259	309	359	359	359	459	459
H1	150	200	200	250	300	300	350	350	450
H2	212	262	262	312	362	362	412	412	512
H3 max.	136	136	136	242	242	242	242	242	242
R	185	185	185	335	335	335	335	335	335

Alle Längenangaben in mm.

#### ➤ Körper

Dickwandiges Alu-Profil in eloxierter Ausführung mit durchgehender T-Nut zur einfachen Befestigung von Zusatzgeräten. Gleitende Abtragung über ein 3-mm-Blech – wahlweise in Stahl oder Edelstahl. Inklusive Einschubfach für Nutzensteine.

#### ➤ Bunker

Volumen von 10 L bis 200 L. Bunkerwannen werden aus stabilem 2-mm-Edelstahlblech gefertigt sowie oberflächenbehandelt (glasperlengestrahlt). Schleusenvorhang aus querstefem Gewebe.

#### ➤ Teileauslauf

Standardmäßig mit offener Auslaufrutsche aus Edelstahl. Ab 40 L erhöhte Auslaufrutsche.

#### ➤ Antriebslage

Kopfantrieb, unten liegend, links schiebend.

#### ➤ Antrieb

Standardmäßig mit einem Stirnradgetriebemotor 230/400 V, 50 Hz, Leistung 90 Watt.

#### ➤ Gurtgeschwindigkeit

Konstante Geschwindigkeit von 0,1 m/min bis 1 m/min wählbar.

#### ➤ Gurt

Zweilagiges Polyestergewebe PU-Beschichtung.

#### ➤ Gurtbreite

In Abhängigkeit des Bunkervolumens.

#### ➤ Walzendurchmesser bei BB 60/10-200

Standardmäßig 60 mm.

#### ➤ Sonderausführung

Bunker und Rutsche mit PU-Beschichtung, Pharmazie- und FDA-Ausführung, Entleerungsklappe.